

BONGIOANNI

SUNAGAZ

**Одноконтурный котел
з чавунним теплообмінником**

Sunagaz 25/4
Sunagaz 32/5
Sunagaz 42/6
Sunagaz 32/5 PV



ПОСІБНИК КОРИСТУВАЧА

Шановний покупець, дякуємо Вам за вибір продукції фірми «Bongioanni». Ця брошура містить правила користування і поради з установки, правильної експлуатації та технічного обслуговування котлів. Просимо Вас прочитати її з особливою увагою для того, щоб якнайкраще і протягом максимального терміну користуватись високоякісною продукцією виробництва «Bongioanni».

Bongioanni Caldaie S.r.l.

Зміст

Попередження	4
1. Технічний опис	5
1.1. Загальні характеристики	5
1.2. Основні розміри	5
1.3. Технічні характеристики Sunagaz	6
1.4. Запуск котла в роботу	7
1.4.1. Функціонування	7
1.4.2. Функції захисту котла	7
1.4.3. Панель керування	7
1.4.4. Функціональна схема	8
1.4.5. Основні компоненти	8
2. Інструкція з установа	9
2.1. Вибір приміщення для установа	9
2.2. Підключення гідравлічних контурів	9
2.3. Електричні підключення	10
2.3.1. Електрична схема Sunagaz	11
2.4. Підключення до димоходу	12
2.5. Перехід із природного газу на зріджений	12
2.6. Перше включення та регулювання котла	13
2.7. Термостат димових газів	14
2.8. Можливі несправності та методи їх усунення	15
3. Інструкція користувача	16
3.1. Включення котла	16
3.2. Вибір режиму роботи та встановлення температурних параметрів котла	16
3.3. Виключення котла	17
3.4. Чистка та технічне обслуговування.	17
3.5. Термостат димових газів	18
4. Деталіровка	19

Попередження

Газові котли Sunagaz фірми "Bongioanni" використовуються в якості теплогенераторів в автономних системах водяного опалення. Вони можуть застосовуватися для експлуатації в нових системах і для модернізації існуючих систем опалення в одно- та багатоквартирних житлових будинках, а також на торгово-промислових підприємствах.

Увага:

- приміщення має бути придатним для установки котла;
- необхідно забезпечити достатню вентиляцію;
- з'єднання котла з димоходом повинно бути герметичним;
- необхідно забезпечити надійне відведення продуктів згорання, тобто конструкція та тяга димоходу мають відповідати діючим нормам;
- підключення до електричної мережі необхідно виконувати за допомогою вимикачів, що забезпечують розмикання контактів (мінімум 3 мм).

Зауваження по документації на агрегат.

Передайте цю інструкцію з монтажу і техобслуговування користувачеві системи опалення. Він повинен забезпечити зберігання цієї документації і надати її при необхідності.

Символи що застосовуються

Під час експлуатації апарата прохання виконувати вказівки по техніці безпеки, що наведені в даній інструкції!



Небезпека!

Безпосередня небезпека для здоров'я і життя!



Увага!

Можлива небезпечна ситуація для апарата або навколишнього середовища.



Вказівка

Важлива інформація та зауваження.

За збиток, викликаний невиконанням цих інструкцій, завод-виготовлювач відповідальності не несе.

1.3. Технічні характеристики Sunagaz


Параметр	Од. вим.	25/4	32/5	42/6	32/5 PV
Корисна теплова потужність	кВт	25	31.5	41	31.5
Споживана теплова потужність	кВт	27.5	34.8	45	34.8
Номинальний ККД (при 80/60 °С)	%	90.7	90.8	90.9	90.8
Втрати тепла через обшивку $\Delta T = 50$ °С	%	1.34	1.08	0.84	1.08
Втрати тепла через димохід при робочому пальнику	%	7.3	7.61	7.7	7.61
Втрати тепла через димохід при виключеному пальнику	%	1.7	1.5	1.5	1.5
Кількість секцій	шт.	4	5	6	5
Мінімальна тяга (різниця тиску зі сторони димоходу) $p_w^{1)}$	Па	3.0	3.0	3.0	3.0
Температура димових газів ¹⁾	°С	110	115	118	115
Масовий вихід димових газів (метан)	кг/год	72	90	115.2	90
Вихід димових газів при номінальному навантаженні ¹⁾	г/с	20	25	32	25
Викид CO ₂ (при номінальній потужності) ¹⁾	%	5.3	4.8	5.5	4.8
Втрати напору води при $\Delta T = 20$ °С	мбар	6.2	12	20.5	12
Втрати напору води при $\Delta T = 10$ °С	мбар	22	48	80	48
Максимальний робочий тиск	бар	3.3	3.3	3.3	3.3
Температура подачі теплоносія	°С	45 – 80	45 – 80	45 – 80	45 – 80
Характеристики пальника					
Діаметр сопел (метан, G20)	мм	2.55	2.55	2.55	2.55
Діаметр сопела (зрізаний, G30/G31)	мм	1.55	1.55	1.55	1.55
Тиск газу перед пальником (метан, G20)	мбар	10.8	10.8	10.8	10.8
Тиск газу перед пальником (зрізаний, G30/G31)	мбар	26/34	26/34	26/34	26/34
Витрата газу					
Метан (G 20)	м ³ /год	2.9	3.6	4.7	3.6
Зрізаний газ (G 30/31)	кг/год	2.1	2.6	3.5	2.6
Тиск газу					
Метан (G 20)	мбар	20	20	20	20
Зрізаний газ (G 30/31)	мбар	28-30/37	28-30/37	28-30/37	28-30/37
Характеристики електроживлення (напруга/частота)					
Потужність електрична	Вт	30	30	30	90
Підключення теплоносія		R 1"	R 1"	R 1"	R 1"
Підключення газу		R 3/4"	R 3/4"	R 3/4"	R 3/4"
Підключення до димоходу	мм	125	150	150	150
Габарити					
Розміри (НхLхP)	мм	850x450x600	850x600x600	850x600x630	850x600x600
Вага пустого котла	кг	102	122	142	135
Вага води в котлі	кг	12	14	17	14
Вага заповненого котла	кг	114	136	159	149
Тип захисту	IP	20	20	20	20
Категорія		II _{2H3+}	II _{2H3+}	II _{2H3+}	II _{2H3+}
Клас NO _x		3	3	3	3

¹⁾ значення для розрахунку параметрів димоходу, відповідно до діючих норм


1.4. Запуск котла в роботу

1.4.1. Функціонування

При наявності потреби в теплі (опалення чи ГВП) електрод розпалу запалює палик. Електрод іонізації контролює наявність полум'я на пальнику.

В положенні “” (Зима) палик працює за принципом ВКЛ/ВИКЛ по сигналу температурного датчика теплоносія (45 – 80 °С) чи датчика бойлера (опція) при цьому датчик бойлера має пріоритет.

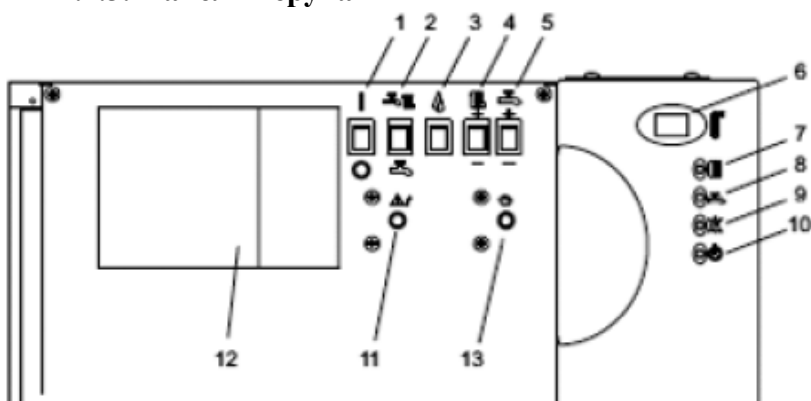
Коли котел працює за запитом датчика бойлера (опція), контур опалення не функціонує.

В положенні “” (Літо) палик працює по сигналу датчика бойлера.

1.4.2. Функції захисту котла

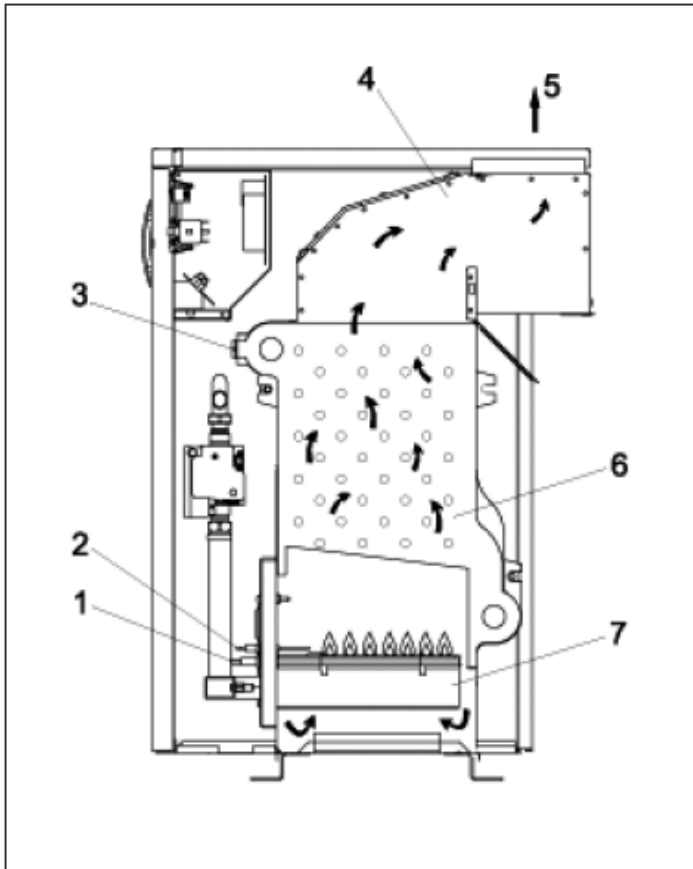
- Затримується включення циркуляційного насосу при роботі на контур опалення: щоб покращити нагрівання теплоносія і зменшити утворення конденсату в димових газах. Насос не функціонує доти, доки температура в котлі не перевищить 40 °С.
- Постциркуляція циркуляційних насосів: після відключення пальника (при роботі на опалення чи на ГВП) циркуляційний насос опалення чи насос бойлера (опція) продовжує працювати ще 5 хв.
- Запобіжний термостат відключає палик по досягненню 110 °С температури теплоносія.
- При недостатній тязі термостат димових газів відключає електричне живлення пальника та живлення газового клапану.
- Антиблокування циркуляційних насосів: якщо насоси не працювали протягом останніх 24 годин, то вони включаються в роботу на 30 с.
- “Антифриз”: при зниженні температури теплоносія нижче 7 °С включається циркуляційний насос до досягнення 9 °С. При зниженні температури теплоносія нижче 5 °С включається в роботу палик до досягнення 25 °С.

1.4.3. Панель керування



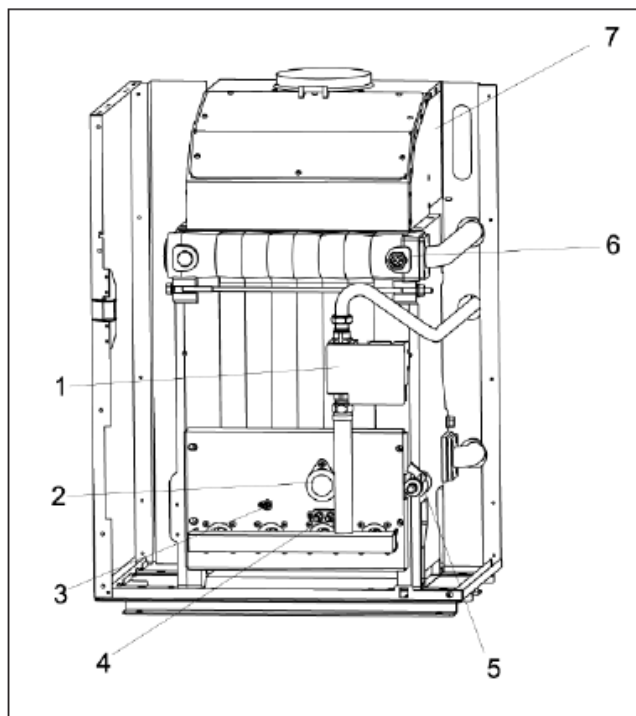
1	Вимикач ВКЛ/ВИКЛ	7	Індикатор функціонування циркуляційного насосу опалення (зелений)
2	Перемикач “Літо – Зима” Режим “Літо” котел працює тільки за запитом ГВП (опція) Режим “Зима” котел працює за запитом опалення чи ГВП (опція)	8	Індикатор функціонування циркуляційного насосу бойлера (зелений)
3	Перезапуск пальника (розблокування)	9	Індикатор блокування пальника (червоний)
4	Регулювання температури контуру опалення (45 – 80 °С)	10	Індикатор наявності напруги
5	Регулювання температури ГВП	11	Перезапуск запобіжного термостату
6	Дисплей: відображає параметри та коди помилок в роботі котла	12	Місце для електронного регулятора
		13	Перезапуск термостата димових газів

1.4.4. Функціональна схема



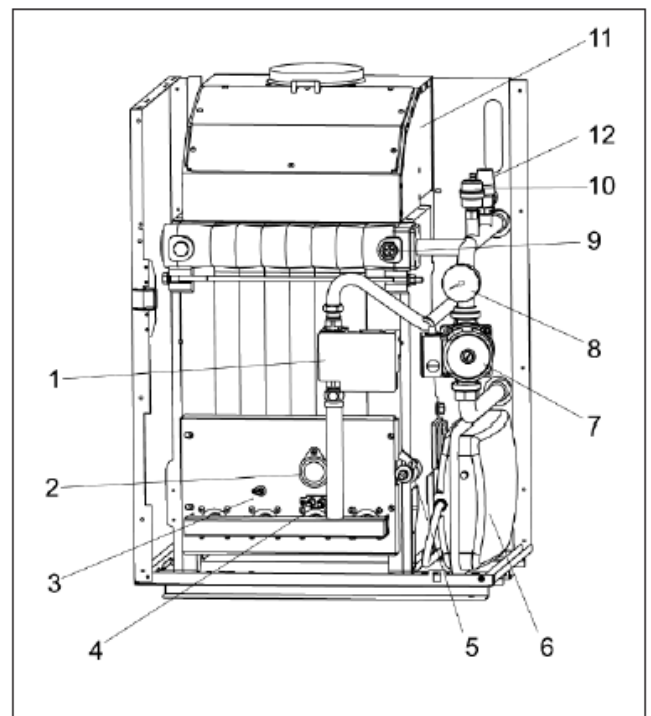
- 1 – електрод розпалу
- 2 – електрод іонізації
- 3 – гніздо датчика
- 4 – капюшон димових газів
- 5 – вихід димових газів
- 6 – чавунний теплообмінник
- 7 – пальник

1.4.5. Основні компоненти



Звичайна версія

- 1 – газовий клапан та плата розпалу
- 2 – отвір візуального контролю
- 3 – електрод іонізації
- 4 – електрод розпалу
- 5 – кран зливу котла
- 6 – розширювальний бак 10 л



Версія PV

- 7 – циркуляційний насос контуру 1
- 8 – манометр
- 9 – гніздо датчика
- 10 – автоматичний повітряний клапан
- 11 – капюшон димових газів
- 12 – запобіжний клапан

2. Інструкція з установлення

2.1 Вибір приміщення для установлення

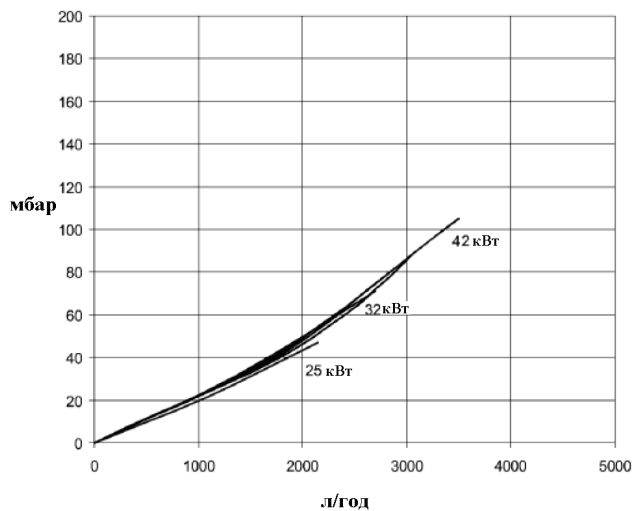
Приміщення для встановлення даного котла повинно відповідати вимогам чинних місцевих норм, в тому числі зазначеним в ДБН В.2.5-20-2001 «Газопостачання».

2.2 Підключення гідравлічних контурів

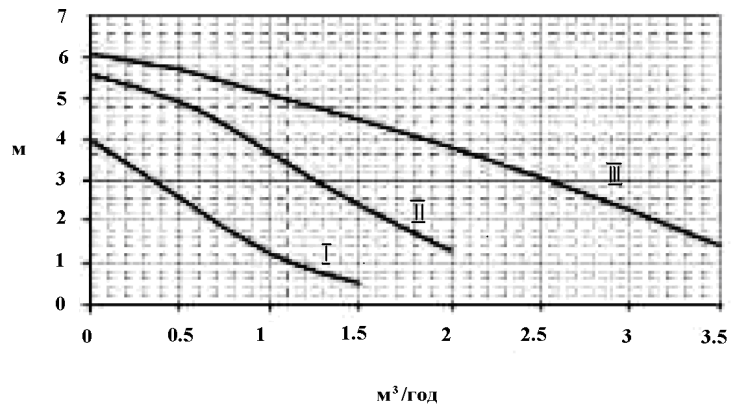
У випадку якщо сантехнічна вода, що використовується для заповнення та підживлення системи опалення, має високу жорсткість, необхідно додатково встановити обладнання для пом'якшення води.

Насос, встановлений в котлі SUNAGAZ обладнаний перемикачем на три можливі швидкості роботи.

На графіках нижче наведені втрати напору в котлі та характеристика циркуляційного насосу котла.

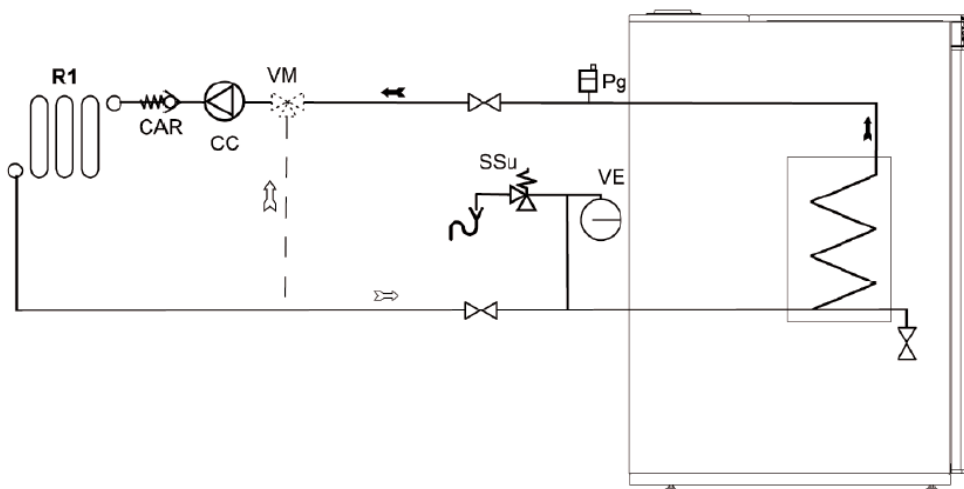


Втрати напору в котлі



Характеристики циркуляційного насоса

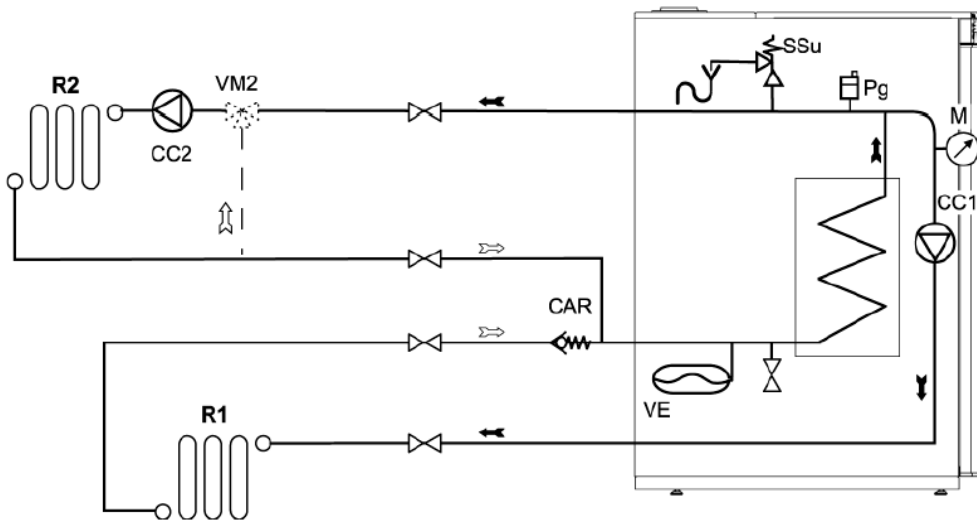
Для з'єднання котла з гідравлічними контурами дійте за схемою, наведеною нижче:



Позначення на схемі:

- CAR зворотній клапан
- R1 контур опалення
- CC насос контуру опалення
- Ssu запобіжний клапан
- Pg автоматичний повітряний клапан
- VM змішувальний клапан контуру
- VE розширювальний бак

Гідравлічна схема моделі SUNAGAZ



- Позначення на схемі:
- CAR зворотній клапан
 - R1 контур опалення 1
 - CC1 насос контуру опалення 1
 - R2 контур опалення 2
 - CC2 насос контуру опалення 2
 - Ssu запобіжний клапан
 - Pg автоматичний повітряний клапан
 - VM2 змішувальний клапан
 - VE розширювальний бак
 - M манометр

Гідравлічна схема моделі SUNAGAZ PV

2.3. Електричні підключення

Електричні підключення слід здійснювати після завершення всіх інших монтажних операцій. Використовуйте відповідні конектори на панелі для уникнення неправильного підключення. Котел має бути заземлений. Необхідно дотримуватись правильної полярності подачі живлення на котел.

- Напруга 220 В - 50 Гц; фаза-нуль; заземлення, що відповідає чинним місцевим нормам.

На фазу встановлювати плавкий запобіжник в 5 А.

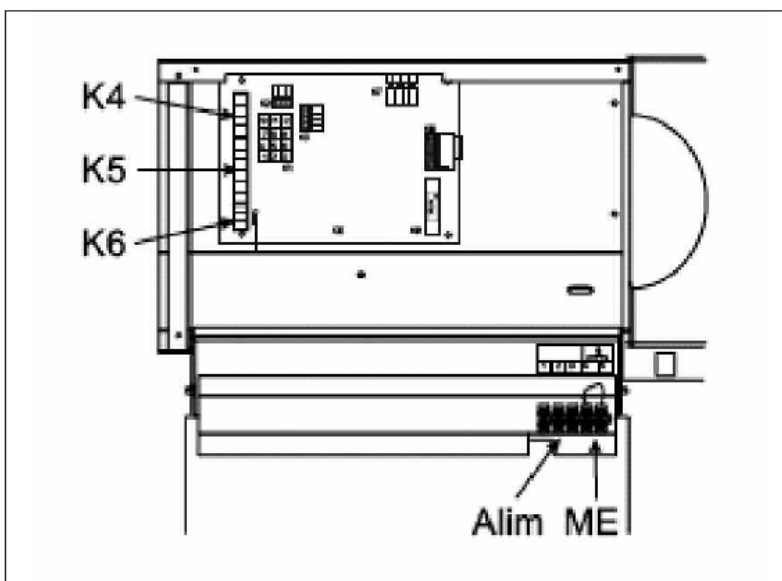
- Циркуляційний насос контура 1: зажими 3 та 4 конектора 6 (K5), земля насоса має бути з'єднана з конектором 3 (K6).

- Циркуляційний насос контура 2: зажими 1 та 2 конектора 6 (K5), земля насоса має бути з'єднана з конектором 3 (K6).

- Термостат середовища (зона 1): зажими 1 та 2 конектора 4 (K4), видалити місток між цими контактами.

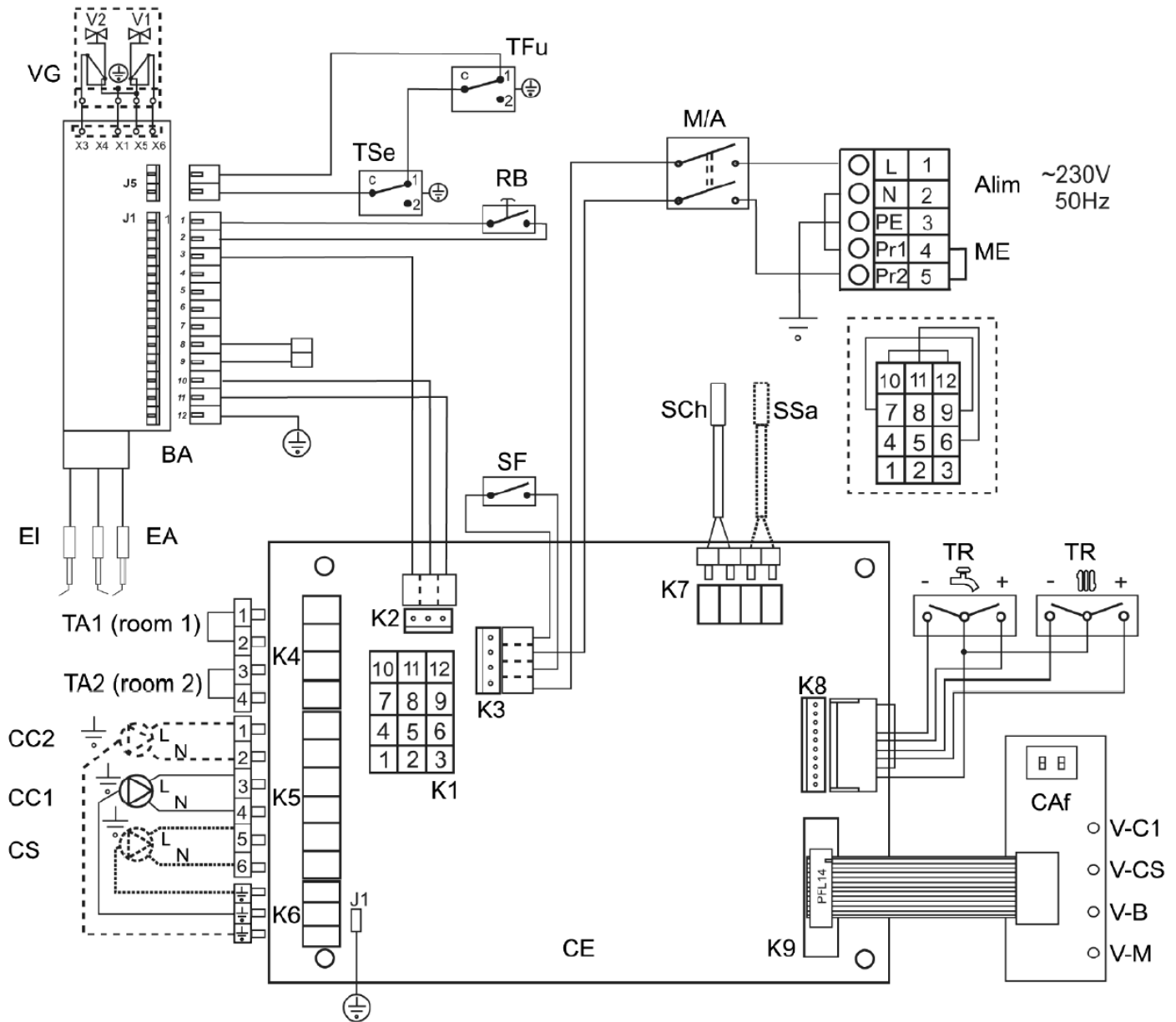
- Термостат середовища (зона 2): зажими 3 та 4 конектора 4 (K4), видалити місток між цими контактами.

- Захисне реле тиску води: зажими 4 та 5 конектора 5, видалити місток між цими контактами.

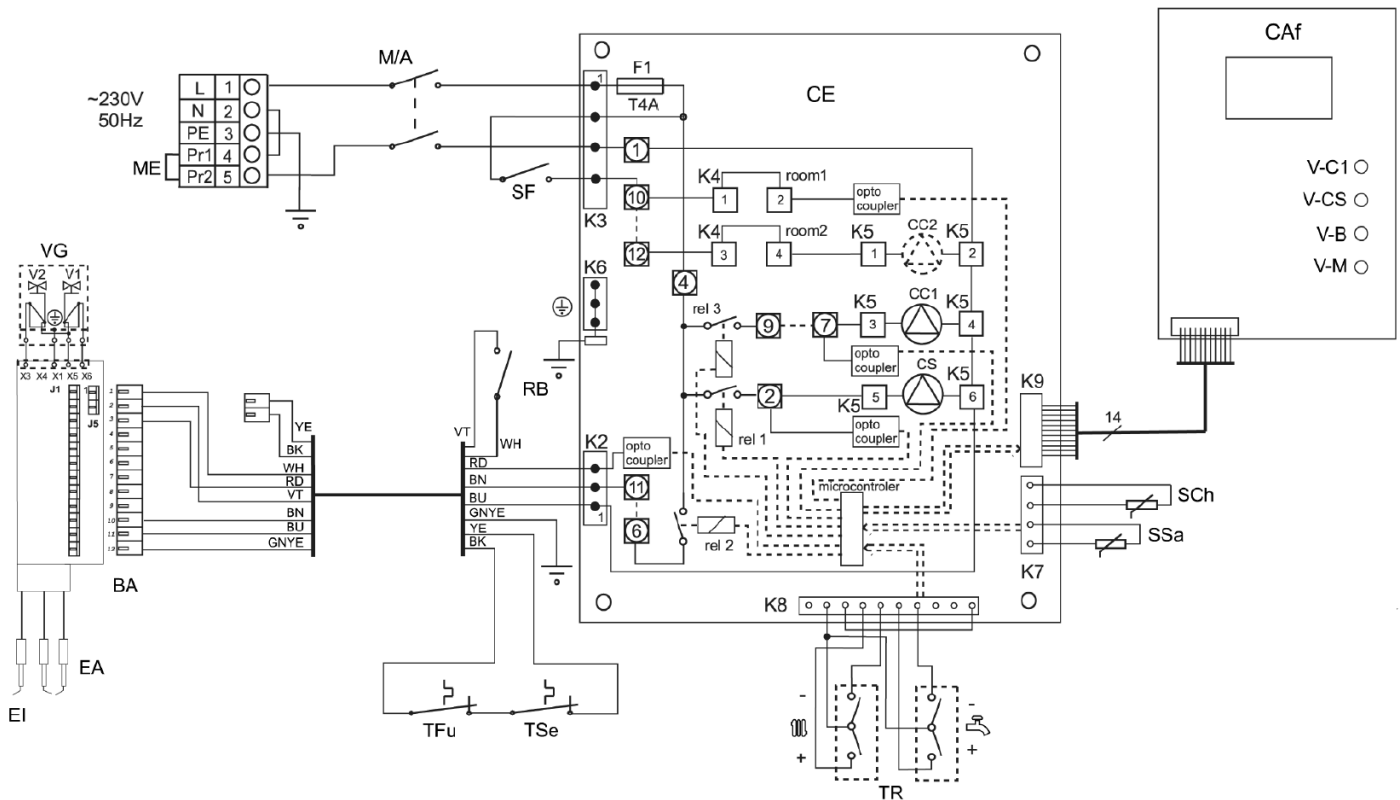


- K4** Термостат середовища (зони 1 та 2)
- K5** Насоси контурів опалення та бойлера
- K6** Заземлення
- Alim** Електричне живлення
- ME** Захисне реле тиску води

2.3.1. Електрична схема Sunagaz 25/4 – 32/5 – 42/6 – 32/5 PV



Alim	Електричне живлення	SSa	Датчик температури ГВП (**)
BA	Плата розпалу	TA1	Місток або термостат середовища зони 1
CAf	Дисплей	TA2	Місток або термостат середовища зони 2 (*)
CC1	Насос контуру 1	Tfu	Термостат димових газів
CC2	Насос контуру 2 (*)	TR	Регулятор
CE	Електронна схема	TSe	Захисний термостат перегріву
CS	Насос ГВП (**)	V-B	Індикатор блокування полум'я (червоний)
EA	Електрод розпалу	V-C1	Індикатор роботи насосу контуру 1
EI	Електрод контролю полум'я	V-CS	Індикатор роботи насосу контуру ГВП(**)
K(x)	Конектор	VG	Газовий клапан
M/A	Вимикач Вкл/Викл	V-M	Індикатор роботи котла (зелений)
ME	Місток або реле тиску води		
RB	Кнопка розблокування пальника		
SF	Перемикач зима / літо		(*) лише для моделі PV
SCh	Датчик температури котла		(**) лише для моделей з бойлером ГВП



Позначення:

ВК – чорний

ВН – коричневий

ВU – синій

GNYE – жовто - зелений

GY – сірий

RD – червоний

VT – фіолетовий

WH – білий

2.4. Підключення до димоходу

Підключення котла до димоходу необхідно виконувати жорсткими трубами, що відповідають вимогам чинних місцевих норм, в тому числі зазначеним в ДБН В.2.5-20-2001 «Газопостачання». Термостат димових газів попередньо відрегульований та встановлений на заводі таким чином, щоб в разі необхідності спрацювати максимально швидко. Забороняється самостійно змінювати положення чутливого елемента термостату або використовувати для його заміни неоригінальні запасні частини.

2.5. Перехід з природного газу на зріджений

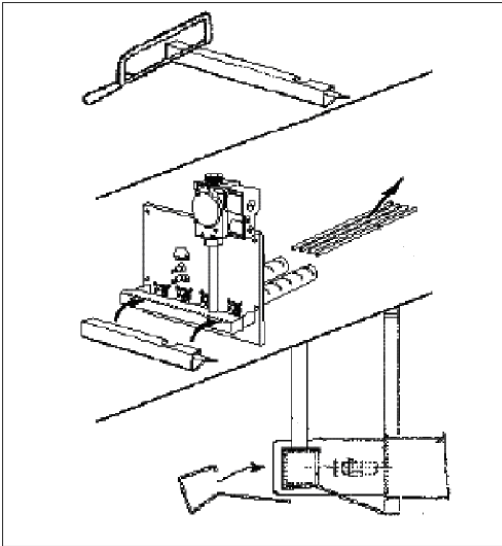
Котел має заводську настройку на природний газ. Перехід на зріджений газ здійснюється шляхом заміни форсунок, встановлення дефлектора включення та видалення керамічних накладок та їх опор.

Увага: нижченаведені операції можуть виконуватись лише спеціалістом Уповноваженого Сервісного Центру.

- Впевніться що газовий кран на лінії подачі газу перекритий та котел відключений від електроживлення.
- Видаліть форсунки та замініть їх такими, що відповідають використовуваному типу газу.

Увага: звертайте увагу на відповідність діаметрів сопел газових форсунок.

- Встановіть пальник та перевірте герметичність лінії подачі газу перед газовим клапаном.
- Встановіть дефлектор так як показано на малюнку нижче.
- Наклейте на пальнику бирку з вказівкою щодо того, на який тип газу налаштований пальник.



2.6. Перше включення та регулювання котла

Проконтролюйте, щоб система та котел були заповнені водою. Відкрутіть гвинт заміру тиску на вході газового клапана та приєднайте до нього газовий манометр. Відкрийте газовий кран.

Проконтролюйте щоб тиск газу на вході становив 20 мбар або вище.

Увага: якщо тиск газу перевищує 37 мбар необхідно встановити редуктор тиску газу.

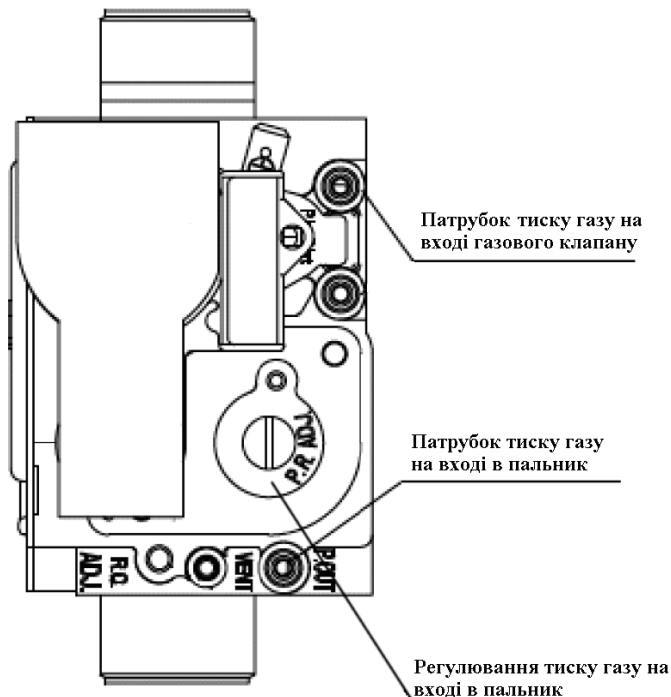
Переведіть загальний вимикач котла в положення I (ввімкнено).

* Встановіть за допомогою дисплею бажану температуру. Газ почне виходити з основного пальника і одночасно електрод розпалу видасть іскру.

- Якщо цього не відбулось, переконайтесь що на плату розпалу подається напруга. Якщо напруга подається, замініть плату розпалу.
- Якщо напруга не подається, перевірте загальний вимикач, термостат диму та термостат середовища.
- Проконтролюйте, щоб довжина іскри становила близько 5 мм (відстань між електродами розпалу). Після максимально двох секунд роботи електродів розпалу, в разі відсутності полум'я пальник блокується.
- Якщо за наявності іскри основний пальник не запалюється, впевніться в тому, що подача газу на котел відкрита та що на газовий клапан котла подається напруга.
- Якщо пальник запалюється, але продовжує подаватись іскра і через кілька секунд пальник блокується, впевніться що: полярність подачі електричного живлення правильна, електрод контролю полум'я та його ізоляція не забруднені та неушкоджені та що заземлення виконано та підключено правильно.

* Вимкніть котел за допомогою загального вимикача. Підключіть повторно газовий манометр та, після того як пальник повністю розпалиться, відкалібруйте тиск газу на вході в пальник на значення наведені в таблиці технічних характеристик. Зафіксуйте виконані регулювання.

* Вимкніть пальник за допомогою загального вимикача. Почекайте не менше 30 секунд. Знову ввімкніть пальник і проконтролюйте плавність розпалу (необхідне значення тиску газу становить 8 мбар).



2.7. Термостат димових газів

В разі необхідності контроль ефективності роботи термостату димових газів виконується наступним чином:

Увага: *нижченаведені операції можуть виконуватись лише спеціалістом Уповноваженого Сервісного Центру.*

- Від'єднайте з'єднувальну димохідну трубу від димохідного патрубку котла та закрийте патрубок за допомогою відповідного матеріалу (матеріал має витримувати температуру не менше 300 °С).
- Розпаліть котел лише після відкриття всіх вікон в приміщенні.
- На протязі 2-х хвилин має виключитись пальник, якщо цього не сталось термостат диму має бути заміненим.
- Вимкніть котел загальним вимикачем та закрийте газовий кран.
- Встановіть на місце з'єднувальну димохідну трубу.
- Почекайте близько 10 хвилин або більше для охолодження термостату.
- Замініть термостат димових газів.
- Повторно ввімкніть котел.

Якщо на котлі, правильно підключеному до димоходу, буде спрацьовувати термостат димових газів, необхідно перевірити димохід.

2.8. Можливі несправності та методи їх усунення.

Несправність	Можлива причина	Вирішення
Електроди розпалу не виробляють іскру	Відсутнє електроживлення	Перевірити наявність напруги 220В в розетці електроживлення котла
	Потреби включення котла нема	Регулювати температуру подачі та при необхідності температуру на кімнатному термостаті
	Неправильне підключення	Перевірити електрод розпалу та його підключення Перевірити плату розпалу
Електрод розпалу виробляє іскру, але палик не загоряється	Відсікаючий кран на газовій магістралі закритий	Відкрити газовий кран
	Низький тиск газу в газовій магістралі	Перевірити тиск газу на вході в газовий клапан
	Не відкрився газовий клапан котла	Перевірити газовий клапан Перевірити електроживлення клапану
	Котел заблокований по термостату димових газів	Перевірити димохід і розблокувати термостат димових газів
	Котел заблокований по перегріву	Виявити причину перегріву і розблокувати термостат перегріву
Після включення палика котел блокується	Електрод контролю не виявляє полум'я	Перевірити електрод контролю полум'я та його підключення
		Перевірити провід заземлення
		Перевірити плату розпалу
	Низький тиск газу в газовій магістралі	Перевірити газовий фільтр і при необхідності прочистити Перевірити стан газових кранів в газовій магістралі
Шум при роботі котла	Ненормальне функціонування гідравлічної частини	Перевірити чи стравлене повітря з установки та системи опалення
		Перевірити тиск в системі опалення
Котел не догріває воду до бажаної температури	На котлі виставлена занадто низька температура	Збільшити температуру подачі в систему опалення
		Коли котел працює з зовнішнім керуванням (кімнатний термостат) температура подачі повинна бути виставлена максимальна
Котел не догріває воду до заданої температури	Погана циркуляція в системі опалення	Перевірити напругу на підключенні циркуляційного насоса
		Перевірити швидкість циркуляційного насоса
		Перевірити правильність функціонування термостатичних клапанів

Коди блокувань:

F2: Температурний датчик котла пошкоджений або замкнутий

F3: Спрацював термостат перегріву котла або термостат димових газів

F4: Температурний датчик бойлера пошкоджений або замкнутий (при підключеному зовнішньому бойлері).

3. Інструкція користувача.

Операції які може виконувати користувач.

- контроль тиску в системі опалення
- розблокування насоса (якщо котел був відключений протягом 15 днів і більше).

Розблокування проводити на вимкненому котлі.

- розблокування термостатів безпеки. У випадку якщо трьохкратне розблокування не подіяло, потрібно викликати спеціаліста Уповноваженого Сервісного Центру.

3.1 Включення котла.

Для включення котла необхідно виконати такі дії:

- перевірити, щоб котел був заповнений водою і повітря було видалене з системи опалення;
- манометр повинен показувати тиск 1,5 бар при холодній системі опалення;
- перевірити чи подається напруга на котел;
- перевірити чи відкритий відсічний газовий кран;
- натиснути на головний вимикач котла, наявність напруги можна перевірити по загорянню відповідного індикатора;



3.2 Вибір режиму роботи та встановлення температурних параметрів котла.

Режим опалення з приготуванням гарячої води «зима» (при наявності зовнішнього бойлера)	
Режим тільки приготування гарячої води «літо» (при наявності зовнішнього бойлера)	
Регулювання температури подачі в систему опалення. Блимає відповідний індикатор	
Регулювання температури гарячої води. Блимає відповідний індикатор (при наявності зовнішнього бойлера)	

3.3 Виключення котла.

Вимкнути головний вимикач. Закрити подачу газу на котел.

Якщо температура в приміщенні, де встановлений котел може опуститися нижче нуля необхідно спорозжнити систему опалення або заповнити її незамерзаючою рідиною. При наявності зовнішнього бойлера спорозжнити його.

3.4 Чистка та технічне обслуговування.

Для чистки котла потрібно звернутися до спеціаліста Уповноваженого Сервісного Центра.

Для чистки потрібно видалити палиник і прочистити його.

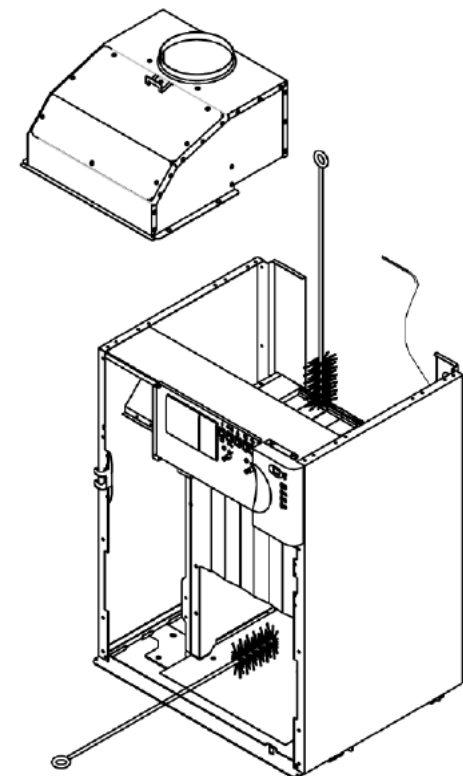
Зняти капюшон диму і проконтролювати чистоту газоходів

Почистити камеру згоряння

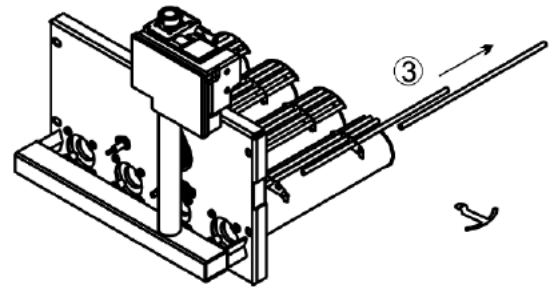
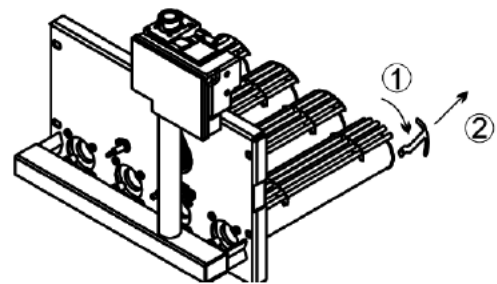
Для чистка зовнішньої обшиви використовувати вологу тканину. Не використовувати для чистки обшиви розчинники, для стійких забруднень використовувати спиртові розчини.

Після чистки необхідно перевірити функціонування захисних пристроїв.

Чистка та технічне обслуговування котла повинні проводитись раз на рік.



Чистка котла



Чистка палиника

3.5 Термостат димових газів.

На спрацювання термостату димових газів вказує індикація несправності F3.

Для розблокування термостату димових газів виконати наступні дії:

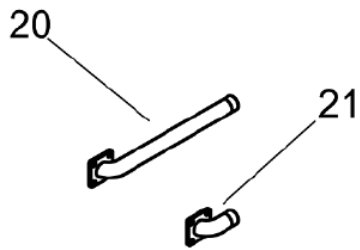
- від'єднати котел від електричної мережі
- відкрити передню кришку котла щоб отримати доступ до термостату
- зняти ковпачок з пластмаси
- натиснути червону кнопку
- встановити на місце ковпачок з пластмаси та закрити кришку котла
- включити котел

Увага: якщо три спроби розблокування не дали результату, потрібно звернутися до Уповноваженого Сервісного Центру щоб перевірити справність термостату димових газів.

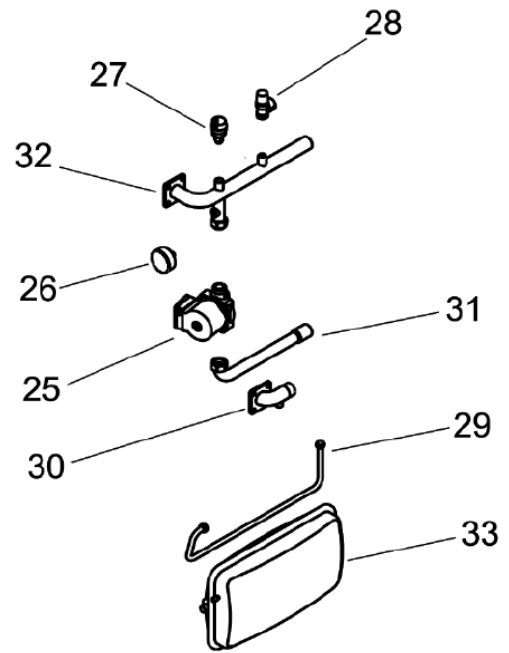
Якщо термостат справний, то необхідно перевірити стан димохідного каналу та тягу.

Заборонено змінювати чутливість термостату димових газів, це може призвести до нещасних випадків. **Заборонено** використовувати неоригінальний термостат.

4. Деталіровка.
Гідравлічна частина



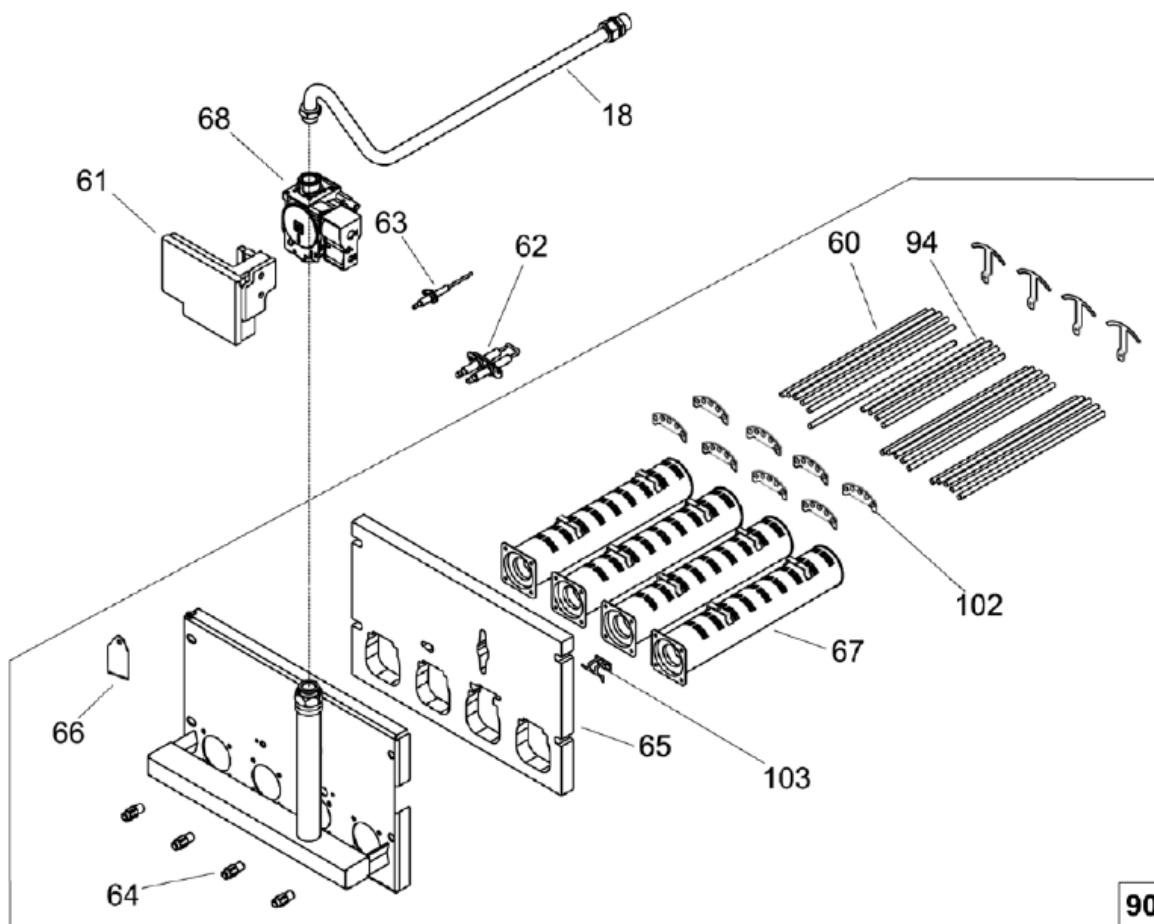
Модель Sunagaz



Модель Sunagaz PV

№	код	Опис	25/4	32/5	42/6	32/5 PV
20	003150002	Патрубок подачі	X	X	X	
21	003150001	Патрубок зворотної лінії	X	X	X	
25	003159001	Насос WILO RS 15/6 H12				X
26	003190009	Манометр 0-6 бар				X
27	003190008	Автоматичний повітряний клапан 3/8"				X
28	003190006	Запобіжний клапан 3 бар				X
29	003150014	Патрубок підключення розширювального баку				X
30	003150007	Патрубок зворотної лінії				X
31	003150005	Патрубок подачі насосу				X
32	003150004	Патрубок подачі котла				X
33	003163001	Розширювальний бак 10 літрів				X

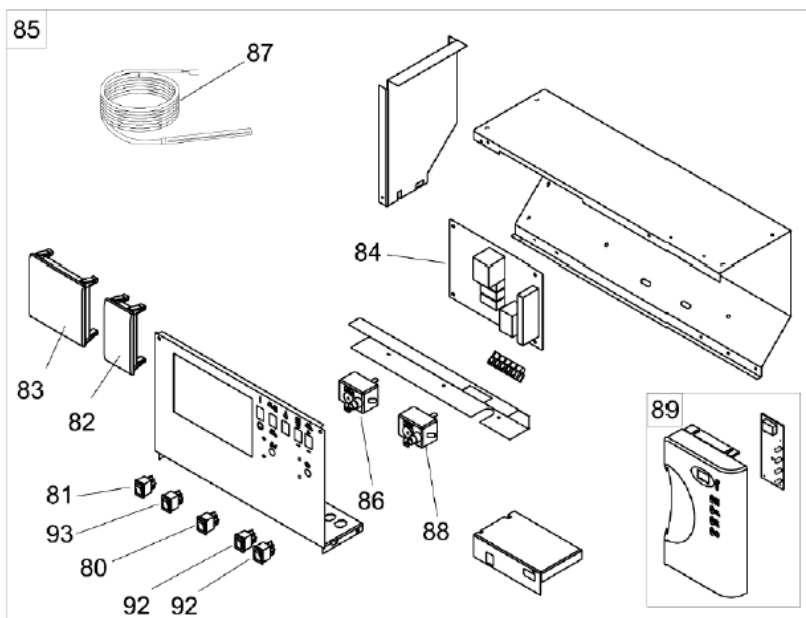
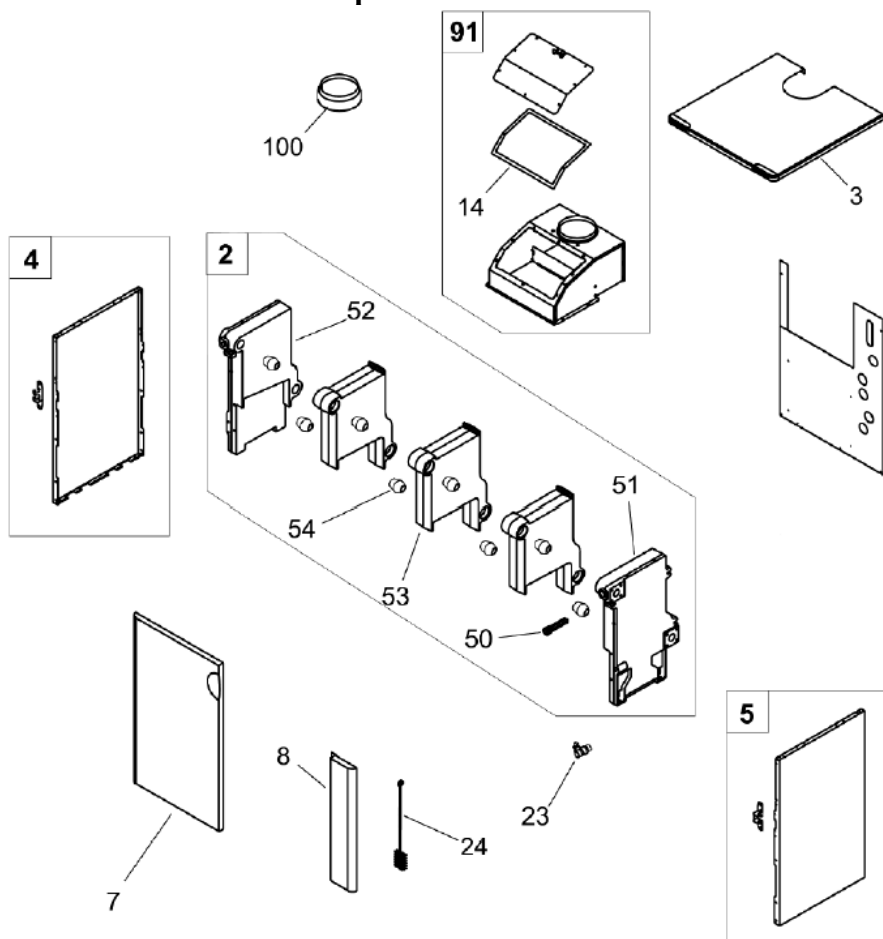
Група згорання



90

№	код	Опис	25/4	32/5	42/6	32/5 PV
18	003150080	Труба газова 3/4"	X	X	X	X
60	003155008	Керамічні накладки на пальник, довжина 243 мм	X	X	X	X
61	003172520	Плата розпалу	X	X	X	X
62	003161001	Електроди розпалу	X	X	X	X
63	003161002	Електрод контролю полум'я	X	X	X	X
64	00V020305	Форсунки 2,55 мм	X	X	X	X
65	003166044	Ізоляція для пальника з 4 елементів	X			
65	003166045	Ізоляція для пальника з 5 елементів		X		X
65	003166046	Ізоляція для пальника з 6 елементів			X	
66	003155060	Отвір візуального контролю	X	X	X	X
67	003155010	Труба пальника	X	X	X	X
68	003156010	Газовий клапан SIT 840.057	X	X	X	X
90	0R3155104	Пальник з 4-х елементів у зборі	X			
90	0R3155105	Пальник з 5-и елементів у зборі		X		X
90	0R3155106	Пальник з 6-и елементів у зборі			X	
94	003155009	Керамічні накладки на пальник, довжина 202 мм	X	X	X	X
102	003155101	Кріплення	X	X	X	X
103	003155103	Кріплення	X	X	X	X

Теплообмінник та електрична частина котла



№	код	Опис	25/4	32/5	42/6	32/5 PV
2	0R3100004	Теплообмінник чавунний 4 секційний	X			
2	0R3100005	Теплообмінник чавунний 5 секційний		X		X
2	0R3100006	Теплообмінник чавунний 6 секційний			X	
3	0R3145004	Верхня кришка котла з 4 секційним теплообмінником	X			
3	0R3145005	Верхня кришка котла з 5 секційним теплообмінником		X		
3	0R3145006	Верхня кришка котла з 6 секційним теплообмінником			X	
3	0R3145015	Верхня кришка котла з 5 секційним теплообмінником серії PV				X
4	0R3145010S	Ліва частина обшиви	X	X	X	X
5	0R3145010D	Права частина обшиви	X	X	X	X
7	0R3145002	Передня кришка котла 450	X			
7	0R3145001	Передня кришка котла 600		X	X	X
8	0R3145019	Елемент передньої кришки	X	X	X	X
14	0R3166021	Ущільнення ковпаку диму котла з 4 секційним теплообмінником	X			
14	0R3166022	Ущільнення ковпаку диму котла з 5 секційним теплообмінником		X		X
14	0R3166023	Ущільнення ковпаку диму котла з 6 секційним теплообмінником			X	
23	003191002	Кран зливний з котла 3/8"	X	X	X	X
24	001873500	Щітка для чистки теплообмінника	X	X	X	X
50	003164200	Гільза 3/4" x L 110	X	X	X	X
51	003130000	Права секція чавунного теплообмінника	X	X	X	X
52	003130900	Ліва секція чавунного теплообмінника	X	X	X	X
53	003130500	Проміжна секція чавунного теплообмінника	X	X	X	X
54	003189010	Ніпель	X	X	X	X
91	003145804	Ковпак диму котла з 4 секційним теплообмінником	X			
91	003145805	Ковпак диму котла з 5 секційним теплообмінником		X		X
91	003145806	Ковпак диму котла з 6 секційним теплообмінником			X	
100	003145854	Перехід діаметру 134/125	X			
100	003145856	Перехід діаметру 180/153			X	

№	код	Опис	25/4	32/5	42/6	32/5 PV
80	003172506	Кнопка розблокування	x	x	x	x
81	003172503	Головний вимикач	x	x	x	x
82	003172550	Заглушка 96X48	x	x	x	x
83	003172551	Заглушка 96X96	x	x	x	x
84	003172510	Плата керування	x	x	x	x
85	0R3149001	Електрична частина котла CA L450	x			
85	0R3149002	Електрична частина котла CA L600		x	x	x
86	003172513	Термостат перегріву	x	x	x	x
87	003172508	Датчик котла	x	x	x	x
88	003172512	Термостат безпеки димових газів 40/60 °C	x	x	x	x
89	0R3172511	Панель індикації	x	x	x	x
92	003172505	Кнопки вибору температури	x	x	x	x
93	003172504	Перемикач режимів літо/зима	x	x	x	x